

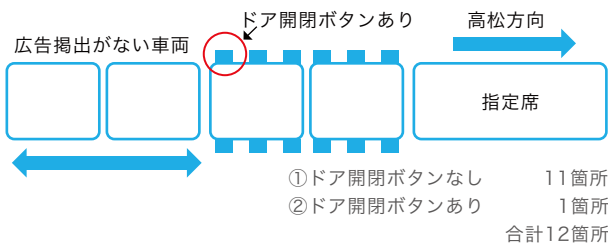
# 7

## マリンライナー車体ドア横ステッカー広告

TRAIN MEDIA



### ▶ 掲出場所・列車編成イメージ



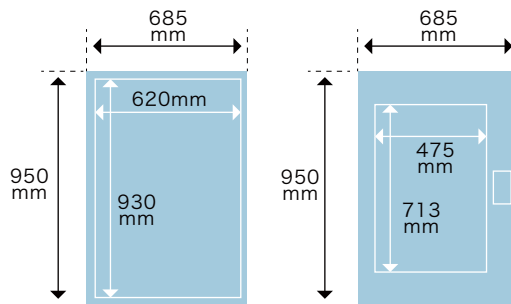
### ▶ 掲出サイズ

1両につき片側3枠×両側面×2両=12箇所

ドア開閉ボタン無し  
11箇所



ドア開閉ボタン有り  
1箇所



掲出路線	掲出期間	販売単位	販売標準価格 (税別)
瀬戸大橋線 快速マリンライナー (岡山～高松)	3ヶ月間	1編成	950,000円
	6ヶ月間	2両	1,200,000円
	1年間	12箇所	1,800,000円 ※6ヶ月で貼替 作業費込み

※販売対象車両は、6編成になります。 ※車両点検やトラブル等で運行できない場合は、別途協議させていただきます。 ※掲出開始日は、毎月月初開始を予定しておりますが、車両運用との調整により決定いたします。 ※広告料金には、製作費・掲出撤去作業費を含みます。製作費について、1クライアント3意匠各4枚までは追加料金は発生いたしません。 ※掲出期間中の意匠変更代は、別途450,000円(税別)(簡易色校正1回含む)が発生いたします。 ※データ入稿については、掲出開始の1ヶ月前までをお願いいたします。(事前に意匠審査の完了をお願いいたします。) ※意匠デザインに、QRコード・矢印など記号がある意匠、文言などが小さい意匠の掲出は不可になります。詳細はお問い合わせください。 ※データ入稿は、H930mm×W620mmサイズ1種のみ、5mmの塗し+トンボ、イラストレーターデータ(CS6以下)とPDFで入稿をお願いいたします。

# 8

## 普通列車ラッピング広告

TRAIN MEDIA

### 香川・愛媛地区



◆7000系 フルラッピング(イメージ)  
※車体の前後正面は除く



◆7200系 フルラッピング(イメージ)  
※車体の前後正面は除く

### ▶ 掲出場所 (イメージ)



7000系 窓下ラッピング(イメージ)



7200系 窓下ラッピング(イメージ)

掲出車両 (普通列車)	車両	販売単位	内容	掲出期間	広告料金 (税別)
主に香川・愛媛地区 予讃線 (高松～多度津～伊予西条～松山～伊予市) 土讃線 (多度津～琴平間)	7000系電車	1車両	窓下ラッピング	6ヶ月間	2,880,000円
				1年間	3,360,000円
			フルラッピング	6ヶ月間	5,700,000円
				1年間	6,480,000円

掲出車両 (普通列車)	車両	販売単位	内容	掲出期間	広告料金 (税別)
主に香川・愛媛地区 予讃線 (高松～伊予西条) 土讃線 (多度津～琴平)	7200系電車	1車両	窓下ラッピング	6ヶ月間	2,880,000円
				1年間	3,360,000円
			フルラッピング	6ヶ月間	5,700,000円
				1年間	6,480,000円